

## TP triangle (niveau 1)

Nom : .....

Prénom : .....

Date : .....

**Liaison au sol**  
**Durée : 3H**

### CAP M.V.



#### Compétences

#### Difficulté

**C1.2**

Communiquer en interne avec les tiers

**C2.1**

Préparer son intervention

**C1.1**

Collecter les données techniques et réglementaires

**C3.1**

Remplacer les éléments

#### Objectif opérationnel

Etre capable d'identifier les triangles de suspension et de les remplacer

#### Problématique

Suite à plusieurs défauts indiqués par le contrôle technique, On nous demande de remplacer le triangle de suspension et les silentblochs de la barre stabilisatrice.

#### Moyens mis à disposition (On donne)

- Véhicule, outillage et documentation technique (RTA)
- Document réponse

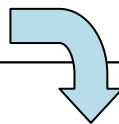
#### Travail à réaliser (On demande)

- Collecter les données nécessaires au remplacement des éléments de liaison au sol
- Remplacer les éléments défectueux.

#### Evaluation (On exige)

Compétences	Savoir-faire évalués (être capable de)	question	Critère d'évaluation	Auto-évaluation			
				1	2	3	4
C 1-2	Renseigner un ordre de réparation	1	Les différentes parties/cadres de l'OR sont complétés sans erreur ni omission				
C 2-1	Localiser sur le véhicule les éléments	4	Les éléments sont localisés				
C 3-1	Remplacer les éléments	5	Les éléments sont déposés/reposés conformément aux prescriptions				
		6					
		7					
<b>BILAN EVALUATION</b>							

1) Compléter sur l'ordre de réparation les informations véhicules

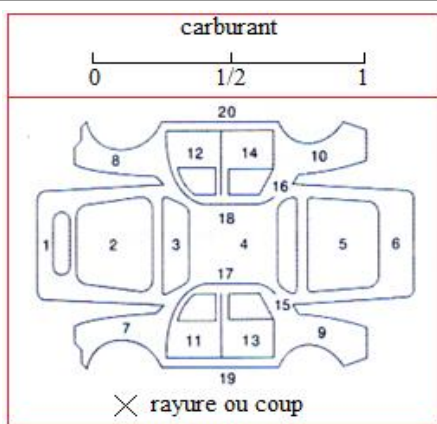


## ORDRE DE REPARATION

NOM : <u>LEGER Fernand</u> ADRESSE : <u>15 avenue Henri Barbusse</u> <u>94200 Ivry sur seine</u> TEL : <u>01-46-70-12-60</u>	Immatriculation : ..... Mise en circulation ..... Marque : ..... Type : ..... Km : ..... Technicien : .....
Date / heure d'entrée : .....	
Date / heure promise : .....	

### Travaux demandés par le client

- **Remplacement du triangle avant droit**
- **Remplacement des silentblocs de barre stabilisatrice**



### REMARQUES :

---



---



---



---



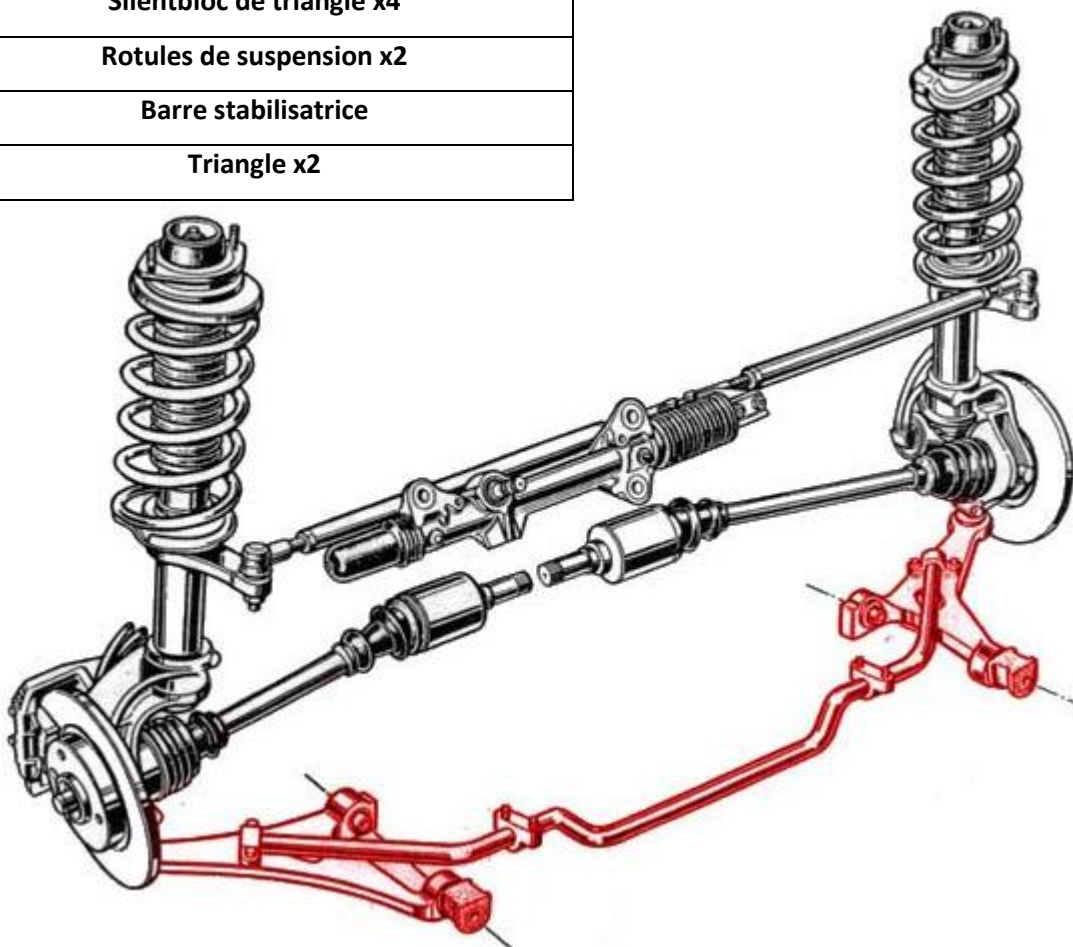
---

Signature Technicien :

Signature Client :

2) Numéroté les éléments correspondant sur votre schéma :

1	Silentblocs de barre stabilisatrice x4
2	Silentbloc de triangle x4
3	Rotules de suspension x2
4	Barre stabilisatrice
5	Triangle x2



3) Repérer les éléments sur votre véhicule

4) Nommer l'outillage nécessaire :



5) Procéder à la dépose des triangles et de la barre stabilisatrice



Classer les étapes de dépose des triangles dans l'ordre en les numérotant :

	Déboîter les rotules de suspension (rotule inférieur)
	Déposer les roues
	Démonter les vis de triangle sur le berceau
	Démonter les fixations de barre stabilisatrice sur les triangles
	Sortir le triangle

6) Reposer l'ensemble et indiquer les couples de serrage auxquels vous avez resserré les éléments suivant :

Elément	Couple en daN.m
Rotule de triangle sur pivot	
Vis de triangle sur berceau	
Ecrou de roue	



## FICHE D'ÉVALUATION FORMATIVE et SOMMATIVE

### CONTROLE DU TRAVAIL

Barème indicatif										
Compétences évaluées	Évaluation									
	Compétence déta évaluée	Doc. à compléter	Critère d'évaluation	Niveau - —————> +				ÉVALUATION FORMATIVE	ÉVALUATION SOMMATIVE	
C 1-2-2	Renseigner un ordre de réparation	1	Les différentes parties/cadres de l'OR sont complétés sans erreur ni omission							/3
C 2-1-1	Localiser sur le véhicule les éléments	4	Les éléments sont localisés							/5
C 3-1-1	Remplacer les sous ensemble, les éléments	5 6 7	Les éléments sont déposés/reposés conformément aux prescriptions							/7
<b>BILAN EVALUATION FORMATIVE</b>										
<b>BILAN EVALUATION SOMMATIVE</b>										<b>/20</b>

#### Evaluation Formative

Acquis



En cours d'acquisition



Non acquis



## Lexique du TP

Image de l'élément	Nom de l'élément	Verbes	Phrases
	Une roue	Déposer	Pour quelle raison <b>démonte-on</b> le triangle de suspension ?
		Démonter	
	La barre stabilisatrice La barre antiroulis	sortir	On <b>sort</b> le triangle lorsque la rotule de suspension est à remplacer.  On <b>extraît</b> les silentblocs de triangle lorsqu'ils sont craqués ou abimés
		démonter	
	Le triangle	Démonter	La rotule et les différents silentblocs participent à une bonne suspension et à une bonne tenue de route.
		extraire	
		Sortir	
	Le silentbloc de triangle	Extraire	Le triangle est <b>monté</b> sur le berceau.
	Le silentbloc de barre stabilisatrice	extraire	
		retirer	
	La rotule de suspension La rotule inférieure La rotule de triangle	Déboîter	
		extraire	
	Le berceau	Déposer	
	Le pivot Le porte fusée Le Porte moyeu	Pivoter	